

Expansionsmodul auxi -12157

Installationsanvisning

Introduktion

auxi är ett expansionskort som ökar antalet in- eller utgångar hos larmsändaren **gemino** eller centralapparaten **lares**.

auxi ansluts till **gemino** eller **lares** via den fyrtrådiga bussledningen KS-BUS. Den har fem plintar som individuellt kan programmeras som ingångar med ett programmerbart ändmotstånd eller som transistorutgångar (500 mA). Vid användning i **lares** kan en av de fem plintarna (M1) programmeras som analog ingång 0 - 10 VDC och en (M5) som analog utgång 0 - 10 VDC.

auxi har ett fast minne för plintarnas programmering och som är begränsat till 1000 omprogrammeringar för att en korrekt funktion ska kunna garanteras. Programmeringen av plintfunktionen (in- eller utgång) sker vid programmeringen av **gemino** eller **lares**.

Det är mycket enkelt att anpassa **auxi** till systemet, inga dip-omkopplare behöver ställas in. **auxi** anpassar sig automatiskt till **gemino** och **lares** och identifierar sig med det unika serienummer som finns tryckt på en etikett på kretskortet.

Alla Ksenias kapslingar har hål för montering av expansionskortet **auxi**.

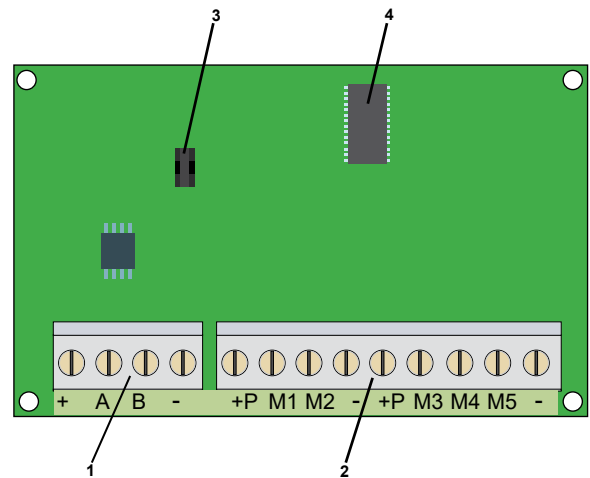
Serienummeretikett

På kretskortet sitter en etikett med det unika sexsiffriga serienumret som identifierar enheten när flera expansionsmoduler ansluts i samma system.



Ovan visas ett exempel på en etikett med serienummer.

Anslutning



1. Anslutning för KS-bussledning.
2. Anslutningsplintar, in eller utgångar.
3. Anslutning av sabotagebrytare.
4. Mikroprocessor.

Plintar

+, A, B, - : Plintar för anslutning till bussledningen **KS-BUSS**.

+P: Plint för anslutning av strömförsörjning, skyddad av en 0,5 A självv återställande säkring.

- (minus): Jordplint, gemensam minus.

M1: Programmerbar transistor-in- eller utgång. I **lares** kan den programmeras som analog ingång, 0 - 10 V.

M2,M3,M4: Programmerbara transistor-in- eller utgångar.

M5: Programmerbar transistor-in- eller utgång. I **lares** kan den programmeras som analog utgång, 0 - 10 V, 20 mA.

Teknisk specifikation

Spänning:	13,8 VDC.
Strömförbrukning:	20 mA (utom plint P och utgångar).
Ingångar.	En analog ingång 0 - 10 VDC. Upp till fem ingångar med programmerbara ändmotstånd.
Utgångar.	En analog utgång 0 - 10 VDC, 20 mA. Upp till fem transistorutgångar, max 500 mA vardera.
Strömmatning:	0,5 A automatisk termosäkring.
Kretskortsmått:	75 × 60 × 15 mm.